

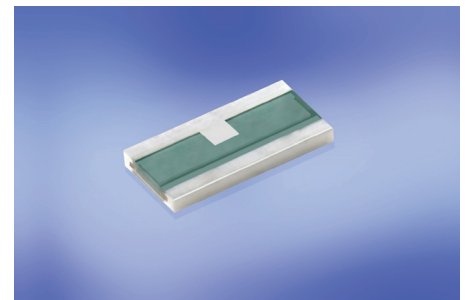
ISA-PLAN® - SMD Präzisionswiderstände / SMD precision resistors

TECHNISCHE DATEN / TECHNICAL DATA				
Widerstandswerte	Resistance values	3 / 6 mOhm	1 / 5 mOhm *	1 / 5 / 10 / 30 / 200 mOhm *
Toleranz	Tolerance	1 / 2 / 5 %	1 %	5 %
Temperaturkoeffizient	Temperature coefficient	< 50 ppm/K (20 °C - 60 °C)		
Temperaturbereich	Applicable temperature range	-65 °C bis/to +170 °C		
Belastbarkeit	Load capacity	2 W		
Innerer Wärmewiderstand (R_{thi})	Internal heat resistance (R_{thi})	< 20 K/W		
Isolationsspannung	Dielectric withstanding voltage	200 V AC/DC		
Induktivität	Inductance	< 1 nH		
Stabilität (Nennlast) Abweichung T_K = Kontaktstellentemperatur / Stability (Nominal load) deviation T_K = Terminal temperature		< 0.5 % nach/after 2000 h (T_K = 100 °C) < 0.7 % nach/after 2000 h (T_K = 130 °C)		

* Mustermengen verfügbar

MERKMALE / FEATURES

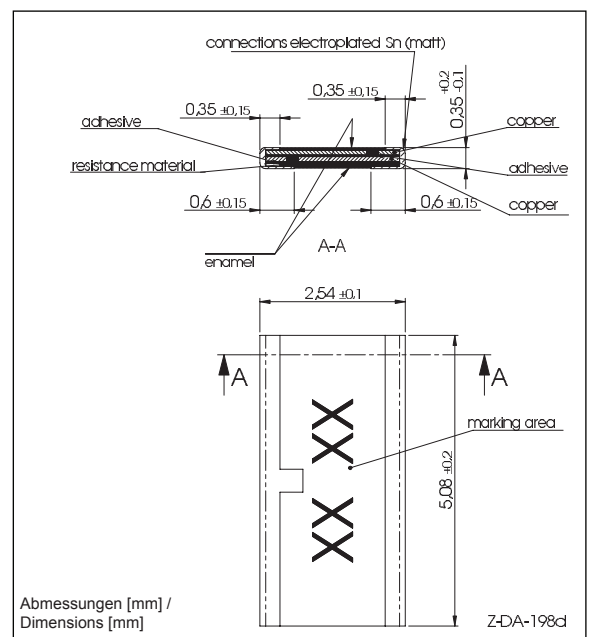
- Niedrige Widerstandswerte ab 1 mOhm
Low resistance values from 1 mOhm
- 2 W Dauerleistung bei 130 °C
2 W permanent power at 130 °C
- Dauerströme bis 45 A (1 mOhm)
Constant current up to 45 A (1 mOhm)
- Kleine Baugröße
Small size
- Hohe Pulsbelastbarkeit
High pulse power rating
- Gute Langzeitstabilität
Excellent long-term stability
- Bauteilemontage: Reflow- und IR-Löten
Mounting: Reflow- and IR-soldering
- AEC-Q200 Qualifikation
AEC-Q200 qualified



Bauform / Size 1020

APPLIKATIONEN / APPLICATION

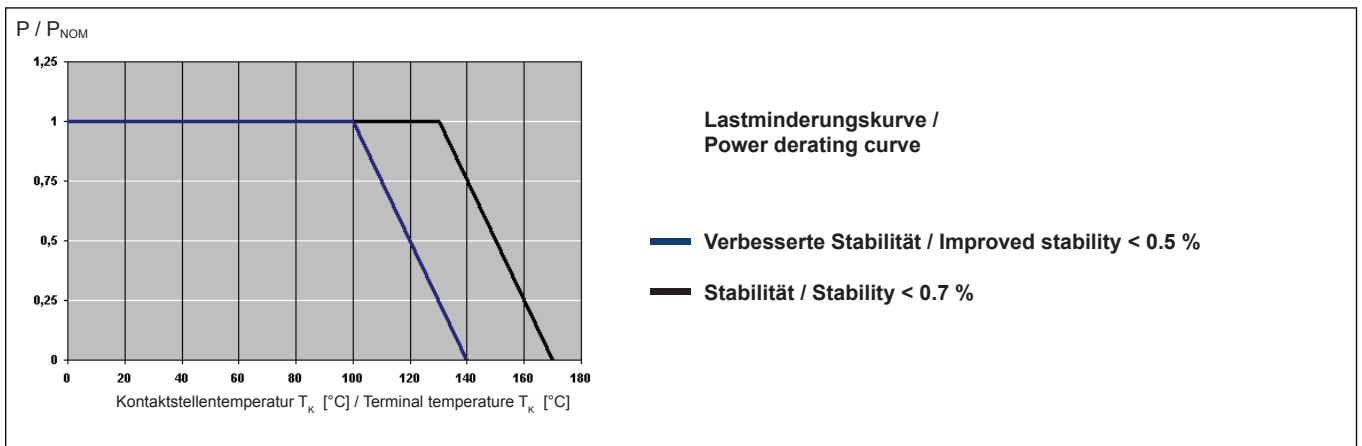
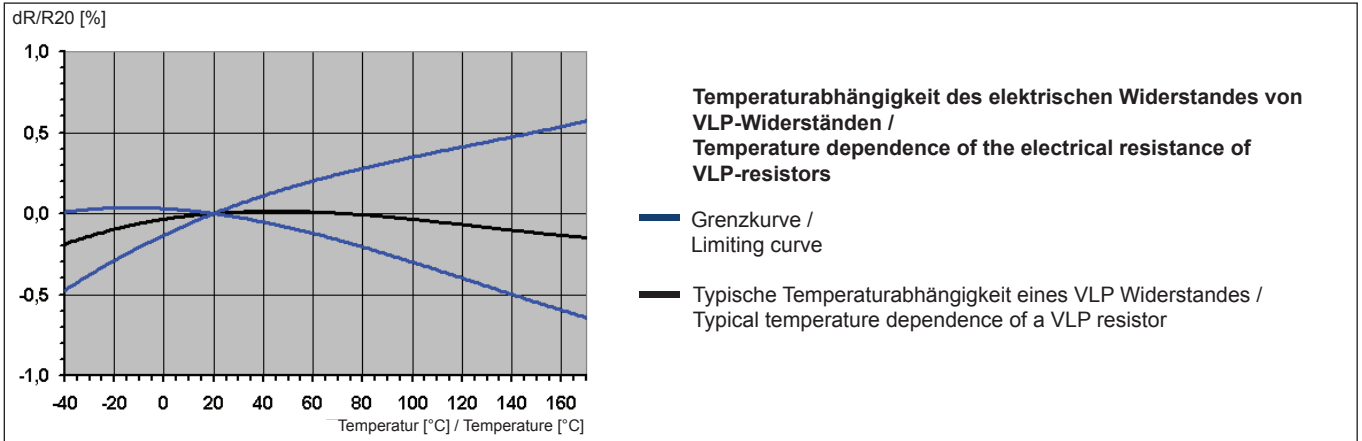
- Messwiderstand für Leistungshybride
Current sensor for power hybrid applications
- Steuergeräte in der Automobiltechnik
Control systems for the automotive market
- Leistungsmodule
Power modules
- Frequenzumrichter
Frequency converters
- Schaltnetzteile
Switch mode power supplies



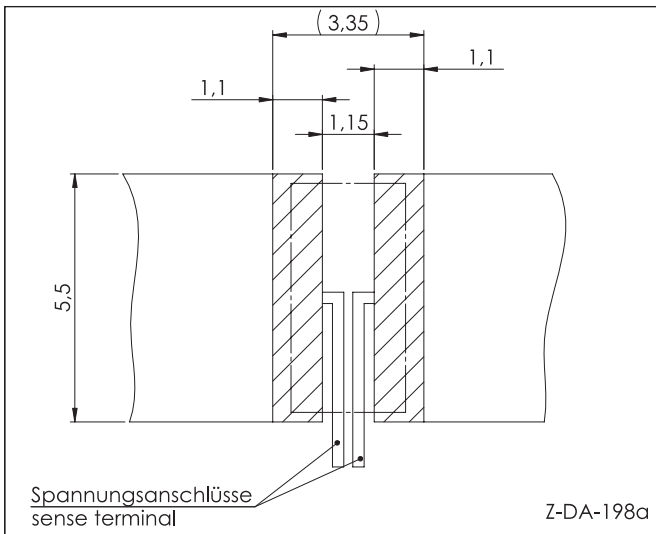
Zu Serienbeginn ohne Beschriftung /
At start of series release without marking



TK, Lastminderung / TCR, power derating



Vorschlag für Leiterplatten Layout (Reflowlöten) / Proposal for pcb-layout (Reflow-soldering)



Abmessungen [mm] / Dimensions [mm]

Lötprofil Vorschlag / Recommended solder profile			
Reflow-, IR-löten / Reflow-, IR-soldering			
Temperatur / Temperature [°C]	260	255	217
Zeit / Time [s]	peak	40	90

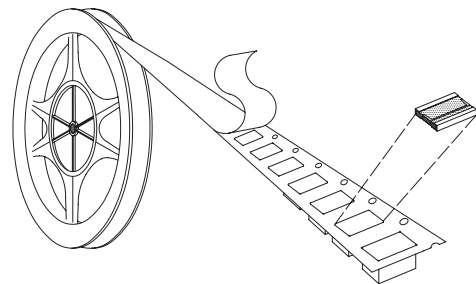
RoHS 2011/65/EU konform.

Ausführliche Informationen erhalten Sie auf unserer Homepage:
www.isabellenhuetten.de

RoHS 2011/65/EU compliance.

For more information please visit our website:
www.isabellenhuetten.de

GURTINFORMATIONEN / TAPE & REEL INFORMATION	
Norm / Specification	DIN EN 60286-3
Anzahl Bauteile / Parts per reel	10000*



BESTELLBEZEICHNUNG / ORDERING CODE		
VLP-R006-1.0		
Typ / Type	Widerstandswert / Resistance value	Toleranz / Tolerance
VLP	6 mOhm	1.0 %

Gewährleistung

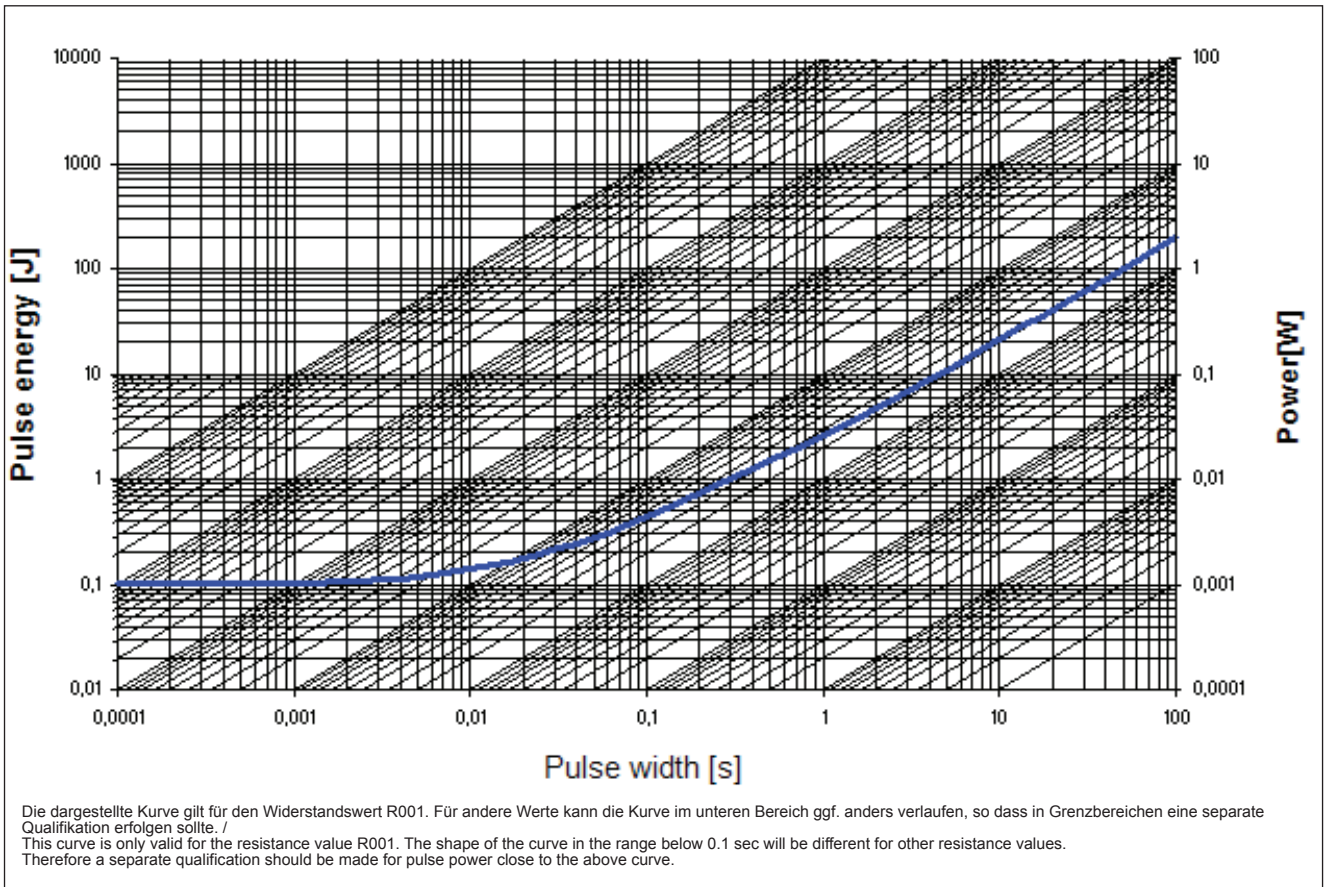
Alle Angaben über Eignung, Verarbeitung und Anwendung unserer Produkte, technische Beratung und sonstige Angaben erfolgen nach bestem Wissen, befreien den Käufer jedoch nicht von eigenen Prüfungen und Versuchen.

Warranty

All information regarding the suitability, workability and applicability of our products, all technical advice and other information are provided to the best of our knowledge and belief, but shall not discharge the buyer from his own examinations and tests.



Grenzkurve für maximale Pulsenergie bzw. Pulsleistung für Dauerbetrieb / Maximum pulse energy respectively pulse power for continuous operation



Spezifikation / Specification		
Parameters	Test Conditions	Specified values
Temperature Cycling	2,000 cycles (-55 °C to +150 °C)	±0.7 %
Low Temperature Storage and Operation	-65 °C for 24 h	±0.1 %
Resistance to Soldering Heat	260 °C for 10 sec / 8h steam aging	±0.1 %
Moisture Resistance	MIL-STD-202 method 106	±0.5 %
Mechanical Shock	100 g, 6 ms half sine	±0.2 %
Vibration, High Frequency	20 g, 10-2,000 Hz	±0.2 %
Operational Life	2,000 h, $T_{K,max}$ at nominal load	±0.7 %
High Temperature Exposure	2,000 h / 170 °C	±0.7 %
Bias Humidity	+85 °C, 85 r.F., 1,000 h	±0.8 %